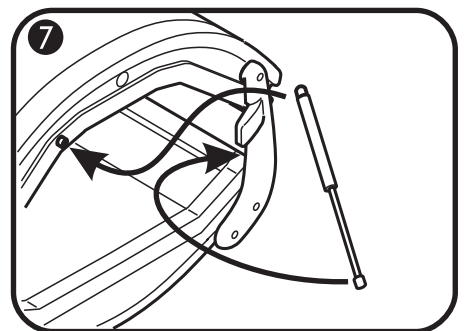
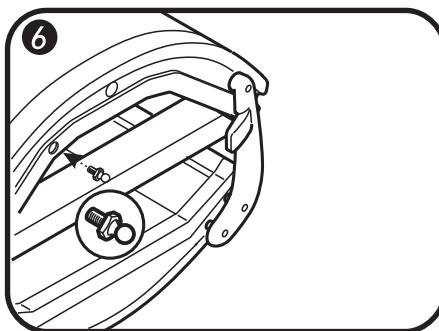
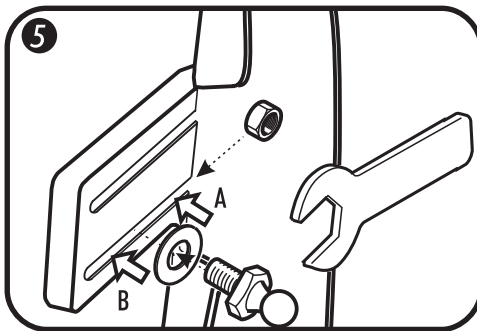
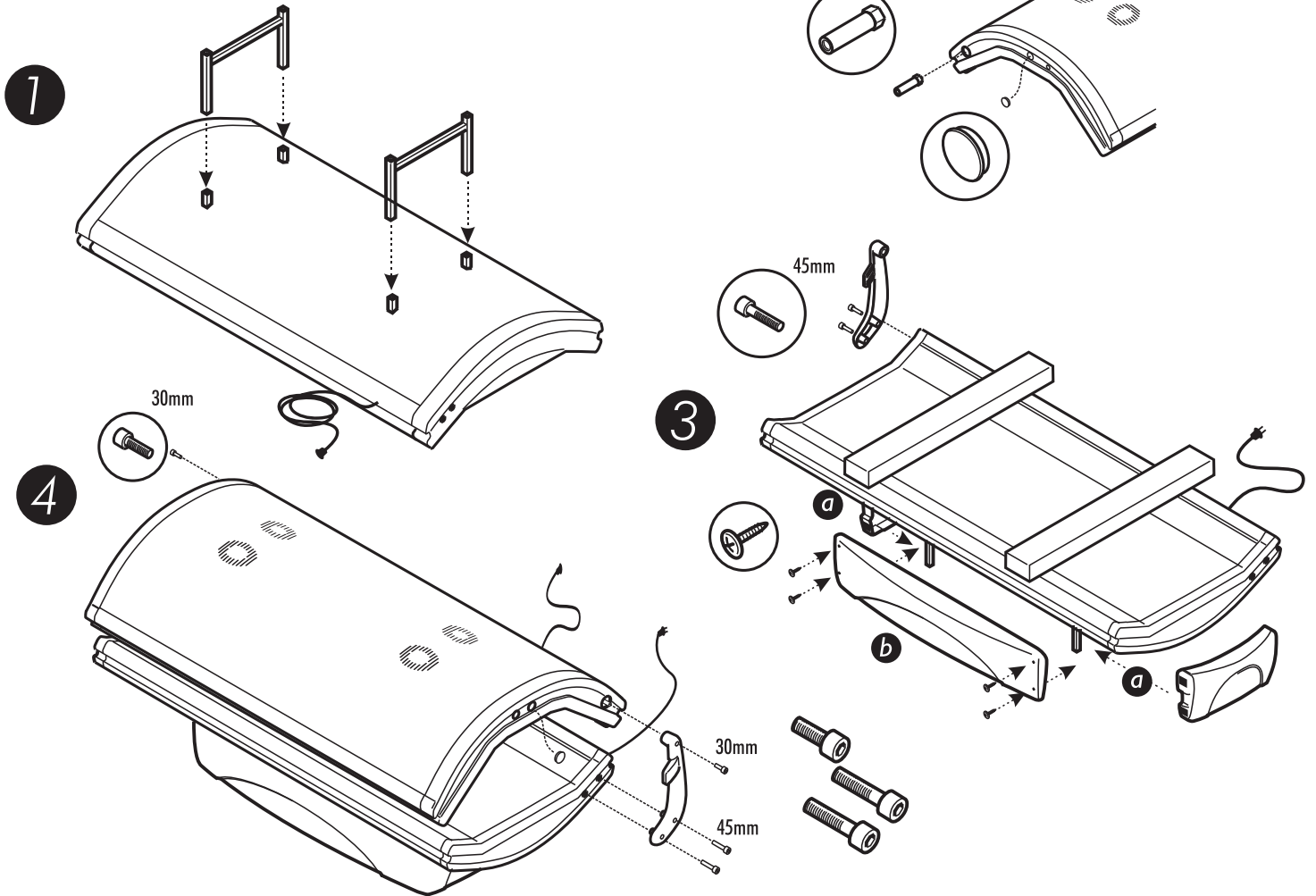


HAPRO SAPPHIRE

Combi 12 bank + 12,14, 14/5, 14/1



7 Controleer of de hemel in horizontale stand stabiel blijft staan. Let go of the canopy in a horizontal position. Kontrollieren Sie, ob das Oberteil in horizontalen Position stabil stehen bleibt. Vérifiez que le plafonnier est stable en position horizontale.

Beweegt de hemel uit zichzelf omhoog, verplaats de kogelkopjes in de combiplaten dan in de richting 'A' in de sleuf.

If the canopy moves up by itself, adjust the ball-end bolts towards 'A'

Bewegt sich das Oberteil aufwärts, verschieben Sie die Kugelgelenke in den Langlöchern der Kombiplatten in Richtung 'A'.

Si le plafonnier se relève de lui-même, déplacez les chapeaux des combi-plaques dans la direction 'A' sur la fente.

Beweegt de hemel uit zichzelf omlaag, verplaats de kogelkopjes in de combiplaten dan in de richting 'B' in de sleuf.

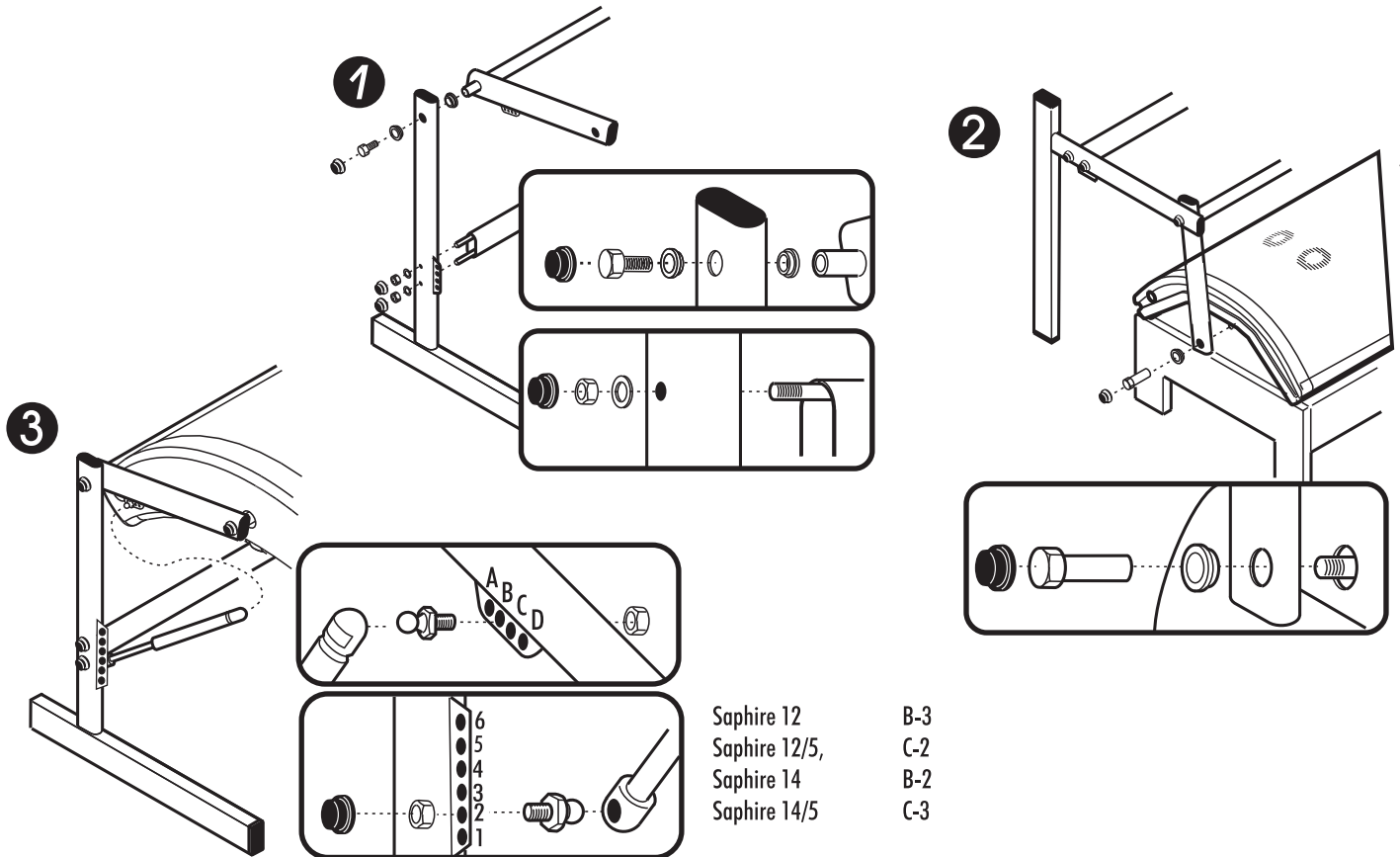
If the canopy moves down by itself, adjust the ball-end bolts towards 'B'

Bewegt sich das Oberteil abwärts, verschieben Sie die Kugelgelenke in den Langlöchern der Kombiplatten in Richtung 'B'.

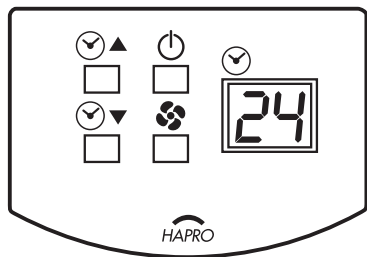
Si le plafonnier s'abaisse de lui-même, déplacez les chapeaux des combi-plaques dans la direction 'B' sur la fente.

HAPRO SAPHIRE

Montage Assembly Montage Assemblage



SAPPHIRE 14, 14/5, 14/1



24 = 240 - 249 uur - hours - Stunden - heures

- 3 sec. indrukken - press 3 sec. - 3 Sek. eindrücken - appuyer 3 sec.
- tijd langer - increase time - Zeit länger - temps plus longue
- tijd korter - decrease time - Zeit kürzer - temps plus courte
- start
- stop
- cooler aan/uit - fan on/off - Kühlung ein/aus - refroidissement
- + bedrijfsurenteller - hour counter - Stundenzähler - temps de fonctionnement



Het verwijderen van de acrylplaat Removing the acrylic plate Ausbau der Acrylglasscheibe Enlever la plaque acrylique

